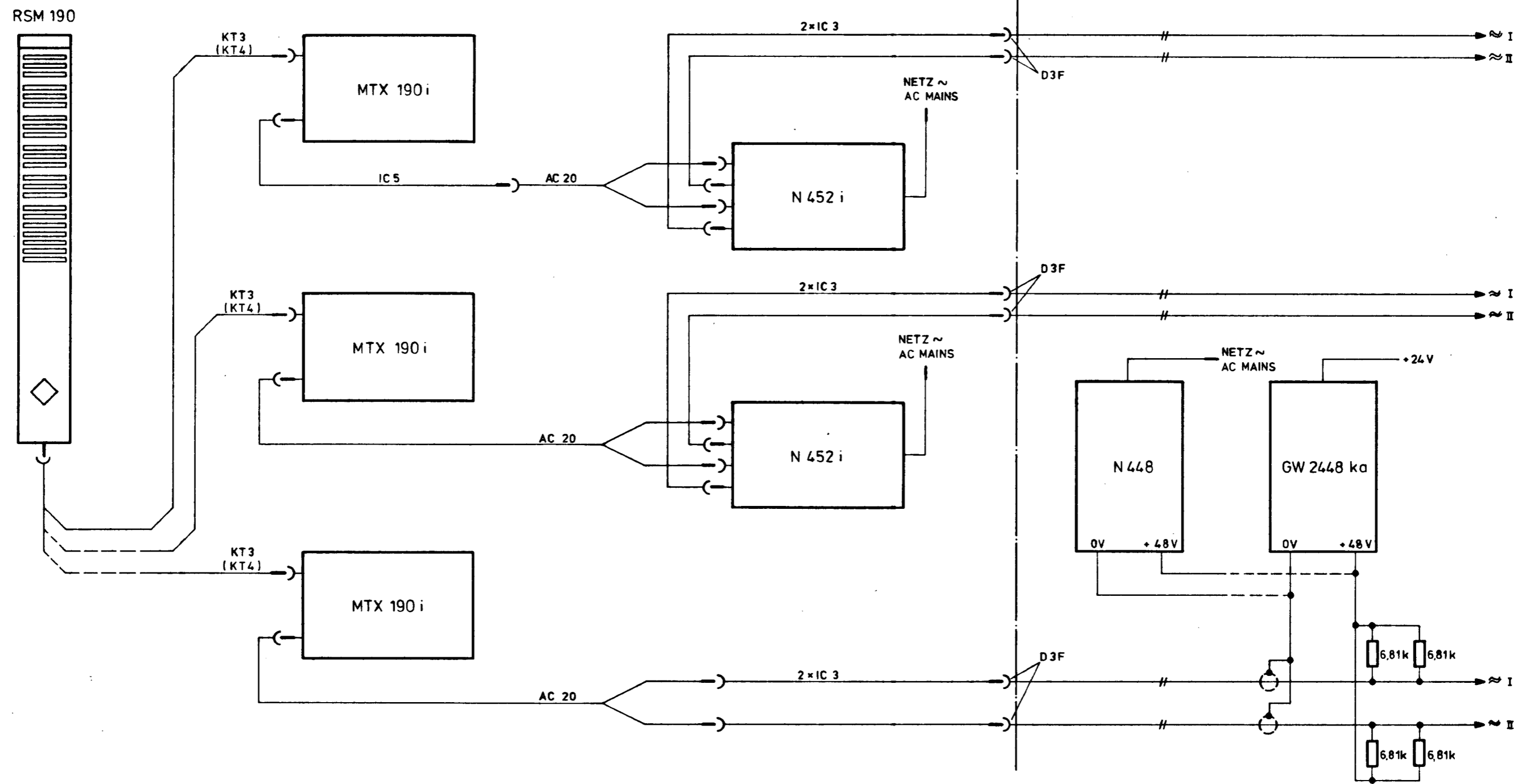


Irrtümer und technische Änderungen vorbehalten

Diese Zeichnung ist unser Eigentum. Jede Vervielfältigung, Verwertung oder Mitteilung an dritte Personen ist strafbar und wird gerichtlich verfolgt. (Urheberrechtsgesetz, Gesetz gegen unlauteren Wettbewerb, B. G. B.).

Errors excepted Subject to changes



MISCHPULT OD. VERSTAERKERGESTELL
MIXING CONSOLE OR AMPLIFIER RACK

ANSCHLUSSMÖGLICHKEITEN
CONNECTING SCHEME
1221380201



GEORG NEUMANN GMBH
BERLIN

21.5.87 AL
9